

# Sunmodule® *Plus SW 250 – 275 mono black*



Tecnologia di produzione tedesca



www.tuv.com  
ID 0000039351

TÜV Power controlled:  
La minore tolleranza di misurazione del settore



Sunmodule Plus:  
Tolleranza di potenza positiva



25 anni di garanzia lineare sul rendimento e  
10 anni di garanzia sul prodotto



Per la produzione dei suoi moduli, SolarWorld AG si affida alla tecnologia di produzione tedesca, assicurando così una qualità durevole dei propri prodotti.

Il marchio Power controlled del TÜV Rheinland garantisce, grazie ai controlli effettuati ad intervalli regolari, il rispetto dei valori di rendimento nominale dei Sunmodule Plus. La differenza rispetto ai dati del TÜV è del 2% massimo.

La tolleranza di rendimento positiva garantisce la massima efficienza dell'impianto. Vengono consegnati solo i moduli che nelle prove di rendimento hanno raggiunto il rendimento nominale indicato o un rendimento superiore. La tolleranza di rendimento è compresa tra -0 Wp e +5 Wp.

Con la garanzia lineare del rendimento, SolarWorld garantisce per 25 anni una riduzione progressiva massima del rendimento dello 0,7% all'anno, un chiaro valore aggiunto rispetto alla garanzia scalare standard nel settore. Il Certificato di servizio rappresenta così una garanzia completa e duratura per i propri investimenti.

# Sunmodule® Plus SW 250 – 275 mono black

## COMPORAMENTO IN CONDIZIONI DI TEST STANDARD (STC\*)

		SW 250	SW 255	SW 260	SW 265	SW 270	SW 275
Potenza massima	$P_{max}$	250 Wp	255 Wp	260 Wp	265 Wp	270 Wp	275 Wp
Tensione a vuoto	$U_{oc}$	37,8 V	38,7 V	38,9 V	39,0 V	39,2 V	39,4 V
Tensione a massima potenza	$U_{mpp}$	31,1 V	30,6 V	30,7 V	30,8 V	30,9 V	31,0 V
Corrente di cortocircuito	$I_{sc}$	8,28 A	9,05 A	9,18 A	9,31 A	9,44 A	9,58 A
Corrente a massima potenza	$I_{mpp}$	8,05 A	8,43 A	8,56 A	8,69 A	8,81 A	8,94 A

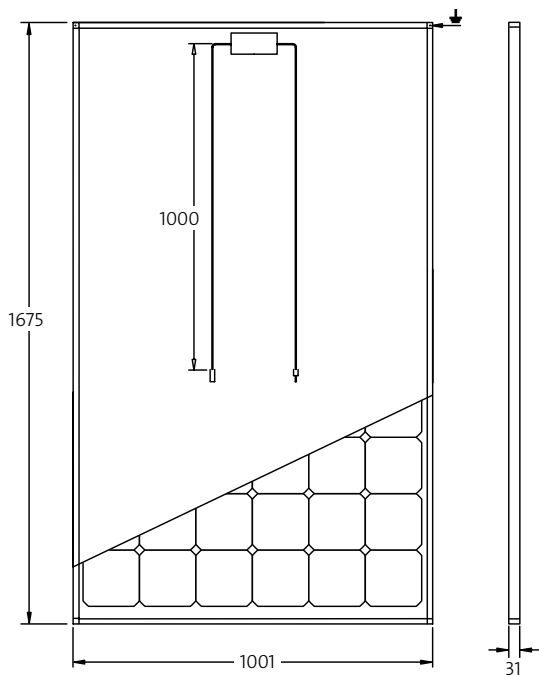
Tolleranza di misurazione ( $P_{max}$ ) riconducibile al TÜV Rheinland: +/- 2% (TÜV Power controlled)

\*STC: 1000W/m<sup>2</sup>, 25°C, AM 1.5

## COMPORAMENTO A 800 W/m<sup>2</sup>, NOCT, AM 1.5

		SW 250	SW 255	SW 260	SW 265	SW 270	SW 275
Potenza massima	$P_{max}$	183,3 Wp	188,5 Wp	192,3 Wp	195,9 Wp	199,4 Wp	203,1 Wp
Tensione a vuoto	$U_{oc}$	34,6 V	35,0 V	35,2 V	35,3 V	35,5 V	35,7 V
Tensione a massima potenza	$U_{mpp}$	28,5 V	27,7 V	27,8 V	27,9 V	28,0 V	28,1 V
Corrente di cortocircuito	$I_{sc}$	6,68 A	7,32 A	7,42 A	7,53 A	7,63 A	7,75 A
Corrente a massima potenza	$I_{mpp}$	6,44 A	6,81 A	6,92 A	7,02 A	7,12 A	7,22 A

Limitata riduzione del grado di rendimento anche durante l'utilizzo a carico parziale a 25°C: a 200 W/m<sup>2</sup> si raggiunge il 100% (+/- 2%) del grado di rendimento secondo condizioni di test standard STC (1000 W/m<sup>2</sup>).



### DIMENSIONI

Lunghezza	1675 mm
Larghezza	1001 mm
Altezza	31 mm
Intelaiatura	alluminio anodizzato nero
Peso	21,2 kg

### MATERIALI IMPIEGATI

Celle per modulo	60
Tipo di cella	Monocristallino
Dimensioni della cella	156 mm x 156 mm
Lato anteriore	4 mm vetro temperato (EN 12150)

### CARATTERISTICHE TERMICHE

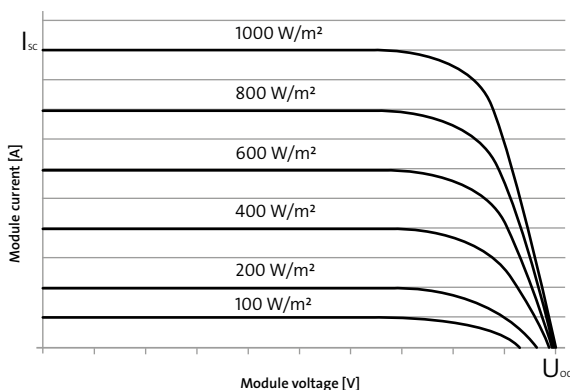
NOCT	48 °C
$TC I_{sc}$	0,044 %/K
$TC U_{oc}$	-0,31 %/K
$TC P_{mpp}$	-0,43 %/K

### ULTERIORI DATI

Classificazione di potenza	-0 Wp / +5 Wp
Scatola di connessione	IP65
Connettore	MC4 / KSK4

### CARATTERISTICHE TERMICHE

Tensione massima di sistema classe II	1000 V
Capacità di carico di corrente inversa	16 A
Sovraccarico / carico dinamico	5,4 / 2,4 kN/m <sup>2</sup>
Numero dei diodi bypass	3
Temperatura di esercizio ammessa	-40°C a +85°C



- Qualified, IEC 61215
- Safety tested, IEC 61730
- Periodic Inspection
- Blowing sand resistant



SolarWorld AG si riserva di apportare modifiche alle specifiche senza comunicazione.

Questo foglio tecnico corrisponde ai requisiti previsti dalla Norma EN 50380 ed è disponibile anche nella versione in lingua inglese.